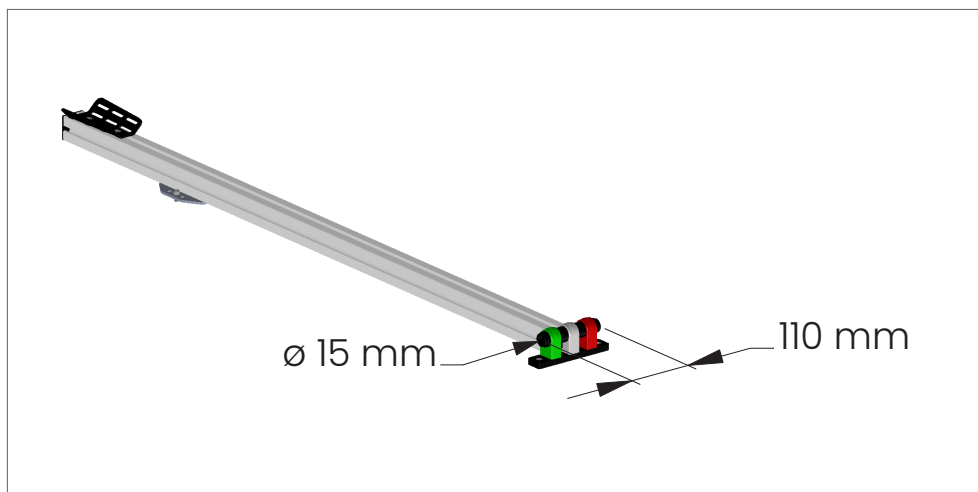


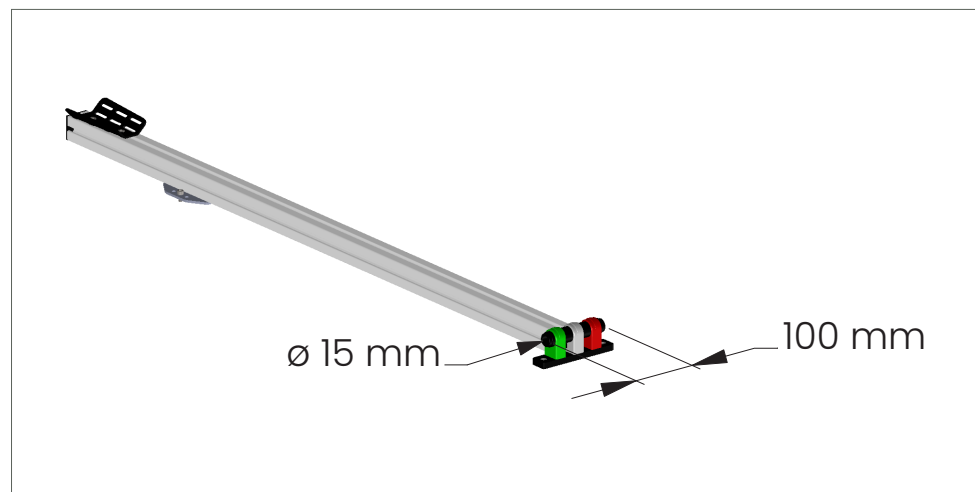
# IT GUIDA ALLE MISURE CIVI 3AXIS



**A** – Ø 15x110 mm



**B** – Ø 15x100 mm



**In fase di acquisto è obbligatorio selezionare la misura corretta tra A - Ø 15x110 mm / B - Ø 15x100 mm.**

Per verificare le misure del perno della bicicletta è necessario togliere la ruota anteriore e misurare il diametro del perno.

Il perno passante anteriore può essere da 15 mm oppure, nel caso di biciclette da downhill, da 20 mm. Successivamente è necessario misurare la distanza tra le facce fresate interne dei foderi della forcella dove alloggia il mozzo ruota, può essere 110 mm oppure 100 mm. Quest'ultima misura, rilevata in assenza della ruota, potrebbe variare di qualche millimetro (+/- 3 mm) a seconda delle tensioni interne della fusione della forcella. **Civi 3Axis è dedicato a biciclette fino a 30 kg dotate di perno anteriore passante di diametro pari a 15 mm e con apertura interna della forcella per il mozzo ruota pari a 110 mm oppure 100 mm.**

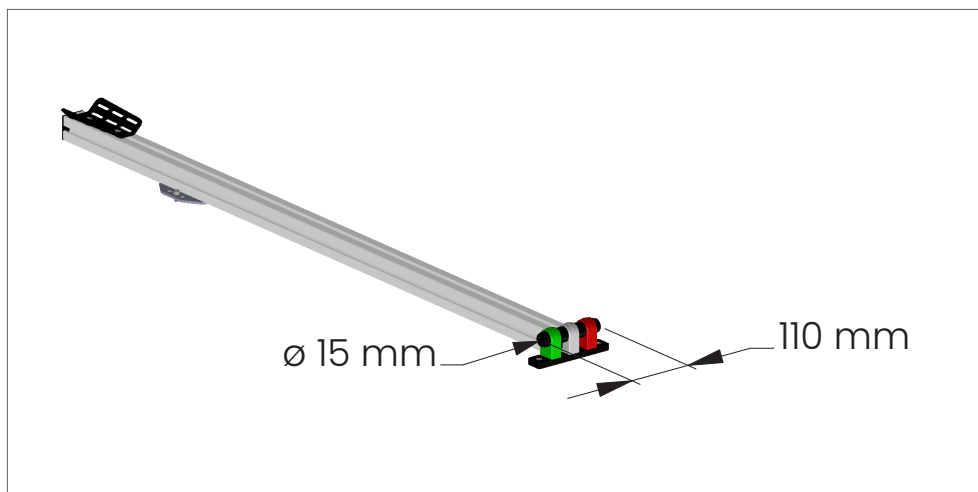
**Sono sicuramente esclusi, al momento, i sistemi QR (Quick Release) e le forcelle Cannondale modello Lefty.**

MISURE DISPONIBILI	MISURE CONSENTITE
A - Ø 15x110 mm	Ø 15x107 mm / Ø 15x108 mm / Ø 15x109 mm / Ø 15x110 mm / Ø 15x111 mm / Ø 15x112 mm / Ø 15x113 mm
B - Ø 15x100 mm	Ø 15x97 mm / Ø 15x98 mm / Ø 15x99 mm / Ø 15x100 mm / Ø 15x101 mm / Ø 15x102 mm / Ø 15x103 mm

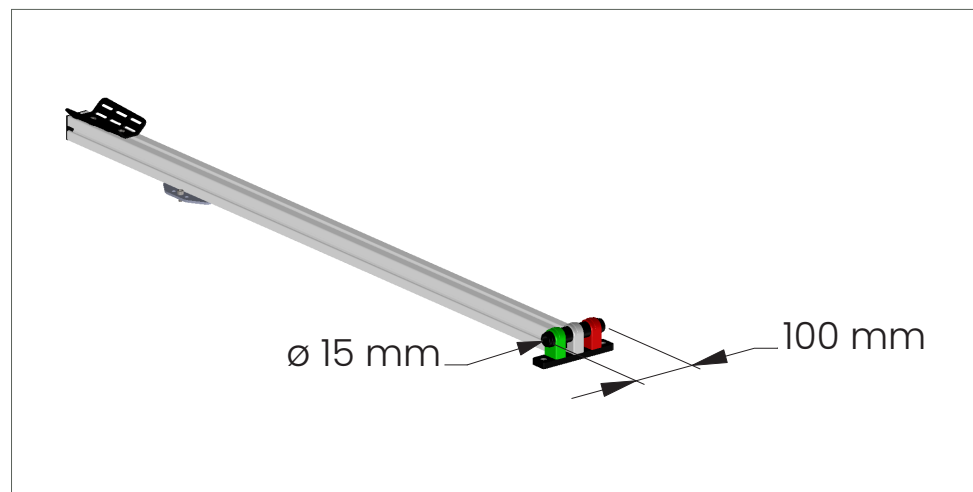
# EN SIZE GUIDE CIVI 3AXIS



## A – Ø 15x110 mm



## B – Ø 15x100 mm



**During purchase it is mandatory to select the correct size between A – Ø 15x110 mm / B – Ø 15x100 mm.**

To check the measurements of the bicycle pivot it is necessary to remove the front wheel and measure the diameter of the pivot.

The front through axle can be 15 mm or, in the case of downhill bikes, 20 mm. After that you need to measure the distance between the milled inner faces of the fork (where the wheel hub is located), which can be 110 mm or 100 mm. This last measurement, measured in the absence of the wheel, could vary by a few millimetres (+/- 3 mm) depending on the internal tensions of the fork casting.

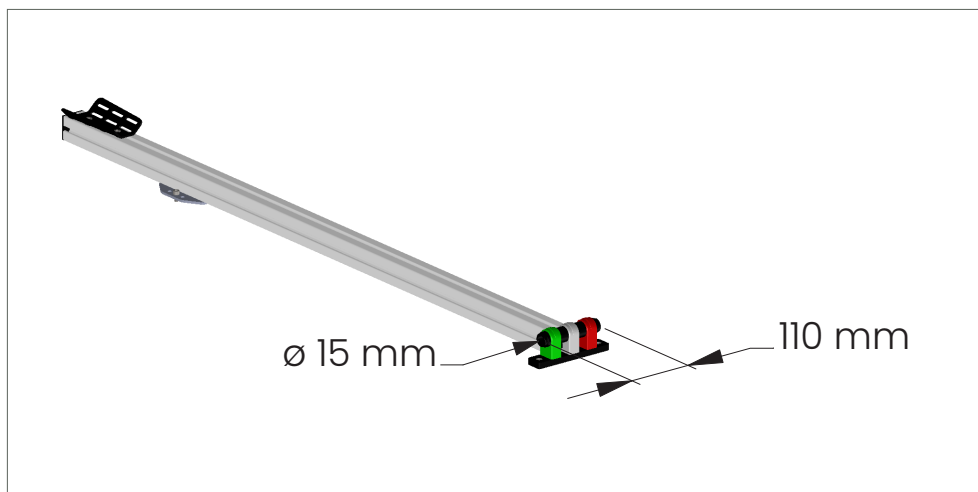
**Civi 3Axis is designed for bicycles up to 30 kg equipped with a front through axle with a diameter of 15 mm and an internal fork opening for the wheel hub of 110 mm or 100 mm. The QR (Quick Release) systems and the Cannondale Lefty model forks are definitely excluded at the moment.**

SIZES AVAILABLE	ALLOWED MEASURES
A – Ø 15x110 mm	Ø 15x107 mm / Ø 15x108 mm / Ø 15x109 mm / Ø 15x110 mm / Ø 15x111 mm / Ø 15x112 mm / Ø 15x113 mm
B – Ø 15x100 mm	Ø 15x97 mm / Ø 15x98 mm / Ø 15x99 mm / Ø 15x100 mm / Ø 15x101 mm / Ø 15x102 mm / Ø 15x103 mm

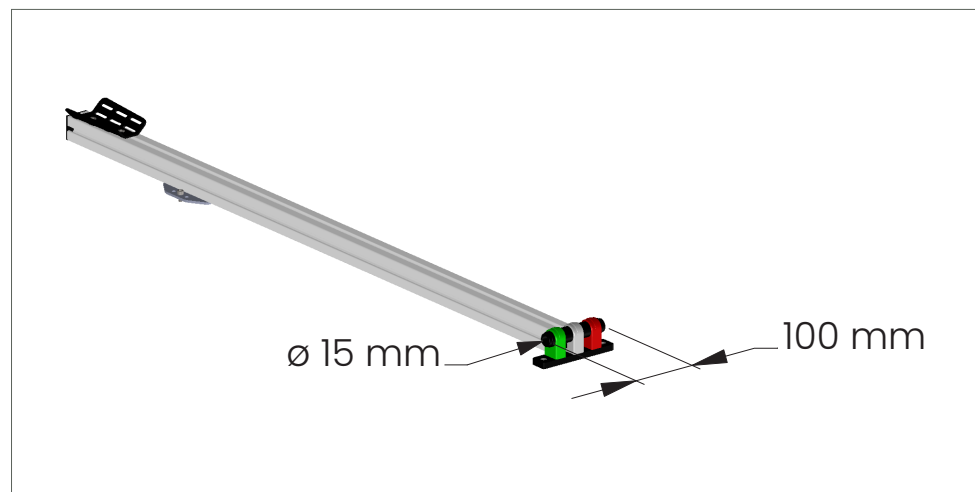
DE  
**HINWEISE ZU ABMESSUNGEN**  
CIVI 3AXIS



**A** – Ø 15x110 mm



**B** – Ø 15x100 mm



**Beim Kauf ist es obligatorisch, die richtige Größe von A – Ø 15x110 mm / B – Ø 15x100 mm zu wählen.**

Um die Abmessungen des Fahrradbolzens zu überprüfen, ist es notwendig, das Vorderrad auszubauen und den Durchmesser des Bolzens zu messen.

Der vordere durchgehende Bolzen kann 15 mm oder, bei Downhill-Fahrrädern, 20 mm betragen.

Dann müssen Sie den Abstand zwischen den gefrästen Innenflächen der Gabel messen, wo sich die Radnabe befindet, der 110 mm oder 100 mm betragen kann. Dieses Maß kann auch ohne Rad gemessen werden und je nach den inneren Materialspannungen der Gabel um einige Millimeter (+/- 3 mm) variieren.

**Civi 3Axis ist für Mountain E-Bikes mit einem Gewicht bis zu 30 kg bestimmt, die mit einem durchgehenden Bolzen mit einem Durchmesser von 15 mm und einer inneren Gabelöffnung für die Radnabe von 110 mm oder 100 mm ausgestattet sind. Momentan nicht verfügbar für QR (Quick Release)-Systeme und Lefty Cannondale-Gabeln.**

VERFÜGBARE ABMESSUNGEN	ERLAUBTE ABMESSUNGEN
<b>A – Ø 15x110 mm</b>	Ø 15x107 mm / Ø 15x108 mm / Ø 15x109 mm / Ø 15x110 mm / Ø 15x111 mm / Ø 15x112 mm / Ø 15x113 mm
<b>B – Ø 15x100 mm</b>	Ø 15x97 mm / Ø 15x98 mm / Ø 15x99 mm / Ø 15x100 mm / Ø 15x101 mm / Ø 15x102 mm / Ø 15x103 mm